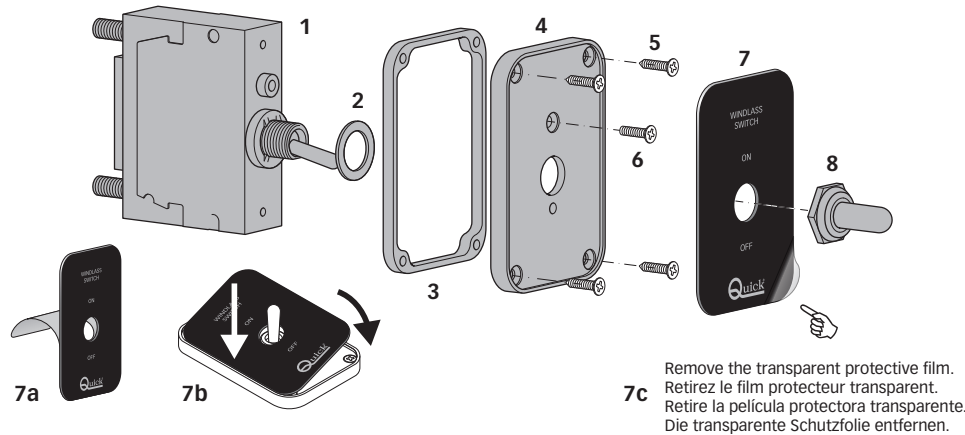


WCB HYDRAULIC MAGNETIC CIRCUIT BREAKER



7c Remove the transparent protective film.
Retirez le film protecteur transparent.
Die transparente Schutzfolie entfernen.

EN DRAWING OF ASSEMBLY

Proceed with installation following the numbering of the elements.

- 1) Hydraulic-magnet
- 2) Plastic washer
- 3) Neoprene gasket
- 4) Control plate
- 5) 4 self-tapping screws
- 6) Anti-rotation screw
- 7) WCB label
- 8) Red magnetic-hydraulic protective cap

7a) Remove the protective paper from the back of the label.
For a better seal, avoid touching the adhesive part with your fingers. Clean the surface of the control plate (4) before applying.

WARNING: it is recommended not to apply the adhesive on the control plate (4) at temperatures below 18° C.

7b) To apply the label properly, we recommend placing one side against the edge of the control plate (4) first and then completing the application.
Press the entire surface firmly to make it stick well.

FR SCHÉMA D'ASSEMBLAGE

Procéder à l'installation en suivant la numérotation des éléments.

- 1) Magnéto-hydraulique
- 2) Rondelle plastique
- 3) Joint en néoprène
- 4) Plaque de commande
- 5) 4 vis autotaraudeuses
- 6) Vis anti-rotation
- 7) Adhésif WCB
- 8) Capuchon magnéto-hydraulique rouge

7a) Détacher la feuille de protection à l'arrière de l'adhésif. Pour une meilleure tenue, éviter de toucher la partie adhésive avec les doigts. Avant l'application, nettoyer la surface de la plaque de commande (4).

ATTENTION: il est recommandé de ne pas appliquer la colle sur la plaque de commande (4) avec une température inférieure à 18° C.

7b) Pour appliquer correctement l'adhésif, il est recommandé de poser d'abord un côté contre le bord de la plaque de commande (4), puis de fixer complètement l'adhésif. Appuyer fortement sur toute la surface pour bien le faire adhérer.

DE PLAN FÜR DEN ZUSAMMENBAU

Bei der Installation die Nummerierung der Bauteile beachten.

- 1) Hydraulisch-magnetischer
- 2) Unterlegscheibe aus Plastik
- 3) Neoprendichtung
- 4) Abdeckplatte
- 5) 4 selbstschneidende Schrauben
- 6) Schraube Verdrehsicherung
- 7) Aufkleber WCB
- 8) Rote Kappe Hydraulisch-magnetischer

7a) Die Schutzfolie von der Rückseite des Aufklebers abziehen. Den Klebeteil nicht mit den Fingern berühren, um die Haftung nicht zu beeinträchtigen. Reinigen Sie die Oberfläche der Abdeckplatte (4) vor dem Auftragen.

ACHTUNG: Es wird empfohlen, den Klebstoff bei einer Temperatur unter 18° C nicht auf die Abdeckplatte (4) aufzutragen.

7b) Für das korrekte Aufkleben des Aufklebers wird empfohlen, zuerst eine Kante des Aufklebers an der Kante der Abdeckplatte (4) anzusetzen und dann den Aufkleber komplett aufzukleben. Den Aufkleber fest auf die Oberfläche drücken, um eine gute Haftung zu gewährleisten.

ES ESQUEMA DE ENSAMBLAJE

Proceder a la instalación siguiendo la numeración de los elementos.

- 1) Magneto-hidráulico
- 2) Arandela plástica
- 3) Junta de neopreno
- 4) Placa de mando
- 5) 4 tornillos autorroscantes
- 6) Tornillo antirrotación
- 7) Adhesivo WCB
- 8) Capuchón magneto-hidráulico rojo

7a) Quitar el papel protector del dorso del adhesivo. Para una mejor adherencia, evitar tocar la parte adhesiva con los dedos. Limpiar la superficie de la placa de mando (4) antes de la aplicación.

ATENCIÓN: se recomienda no aplicar el adhesivo sobre la placa de mando (4) con una temperatura inferior a 18° C.

7b) Para aplicar correctamente el adhesivo se recomienda apoyar antes un lado contra el borde de la placa de mando (4) y luego pegar completamente el adhesivo. Presionar con fuerza sobre toda la superficie para que se adhiera bien.

IT Manuale d'installazione e uso INTERRUTTORE MAGNETO IDRAULICO

L'interruttore automatico magneto idraulico Quick® è una protezione amperometrica specifica per correnti continue. Interviene in caso di sovracorrente, interrompendo il circuito elettrico.

Il riarmo della protezione è manuale.

EN Installation and use manual HYDRAULIC MAGNETIC CIRCUIT BREAKER

The Quick® hydraulic-magnetic circuit breaker is a specific amperometric protection for direct current. It is triggered in the event of an overcurrent, breaking the electric circuit.

It needs to be reset manually.

FR Manuel d'installation et d'emploi DISJONCTEUR MAGNETIQUE-HYDRAULIQUE

Le disjoncteur magnéto-hydraulique Quick® est une protection ampérométrique spécifique pour courant continu. Il intervient en cas de surtension, en coupant le circuit électrique.

Le réarmement de la protection est manuel.

DE Installations- und Benutzerhandbuch HYDRAULISCH-MAGNETISCHER SCHUTZSCHALTER

Der hydraulisch-magnetische Schutzschalter Quick® ist ein Schutzschalter speziell für Gleichstrom. Er wird bei Überstrom ausgelöst und trennt den Stromkreis. Die Rückstellung des Schutzschalters erfolgt manuell.

ES Manual de instalación y uso INTERRUPTOR MAGNETO-HIDRÁULICO

El interruptor automático magneto-hidráulico Quick® es una protección amperométrica específica para corrientes continuas. Interviene en casos de sobrecorriente, interrumpiendo el circuito eléctrico.

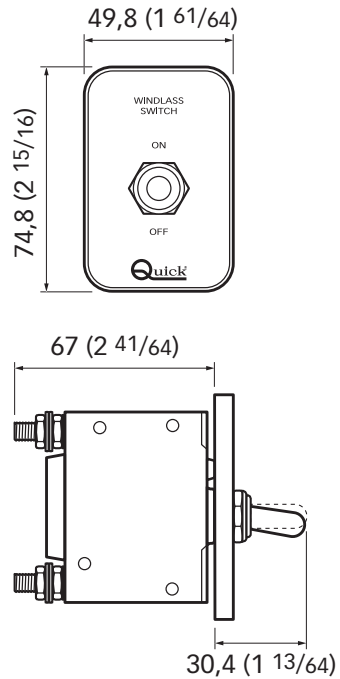
El rearme de la protección es manual.

MODEL	CORRENTE DI INTERVENTO TRIP CURRENT COURANT DE INTERVENT AUSGANGSSTROM CORRIENTE DE INTERVENTO	TENSIONE OPERATIVA OPERATING VOLTAGE TENSION DE TRAVAIL BERIEBSSPANNUNG TENSIÓN OPERATIVA	TEMPERATURA OPERATIVA (1) OPERATING TEMPERATURE TEMPERATURE DE TRAVAIL BETRIEBSTEMPERATUR TEMPERATURA OPERATIVA
<input type="checkbox"/> WCB 40	40 A	Max. 80 Vdc	- 40°C ÷ + 85°C
<input type="checkbox"/> WCB 50	50 A		
<input type="checkbox"/> WCB 60	60 A		
<input type="checkbox"/> WCB 80	80 A		
<input type="checkbox"/> WCB 100	100 A		

(1) Riferita all'interruttore magneto idraulico / Referring to the Hydraulic-magnetic breaker / En référence au disjoncteur magnéto-hydraulique / Bezogen auf den hydraulisch-magnetischen Schutzschalter / Referida al interruptor magneto-hidráulico

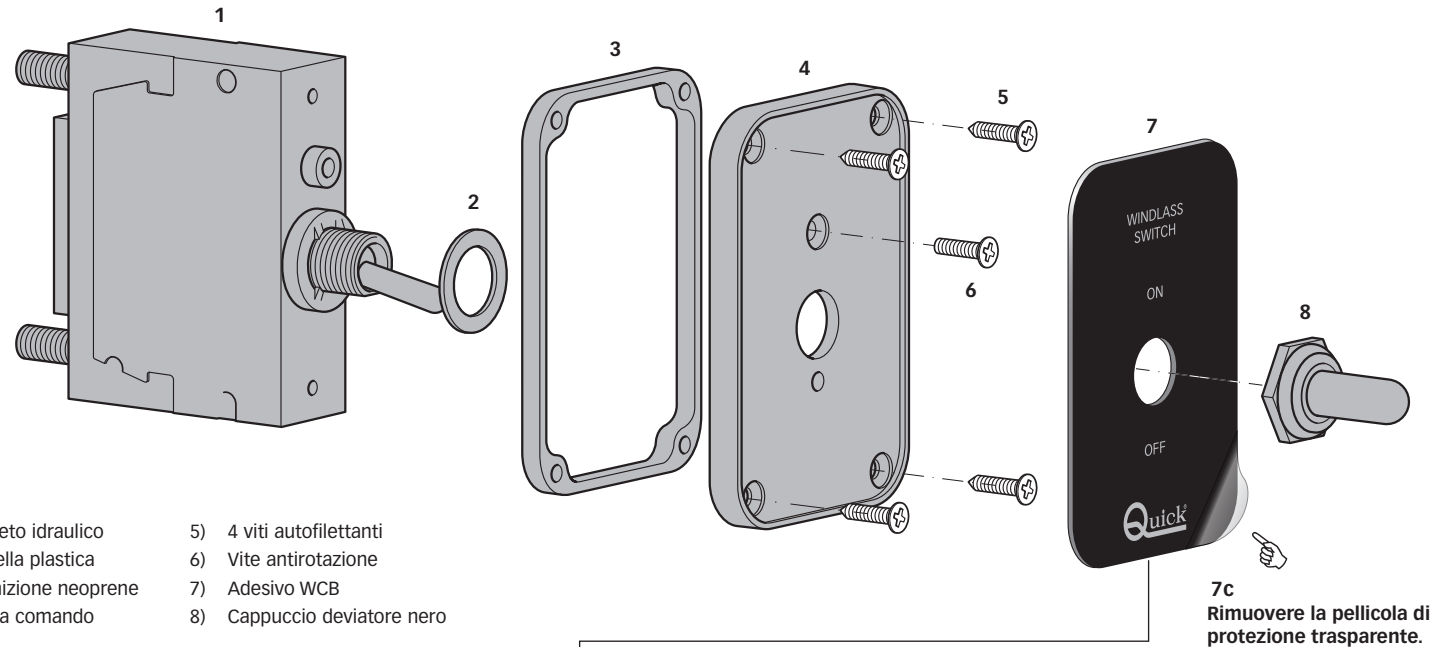
DIMENSIONI

mm (inches)



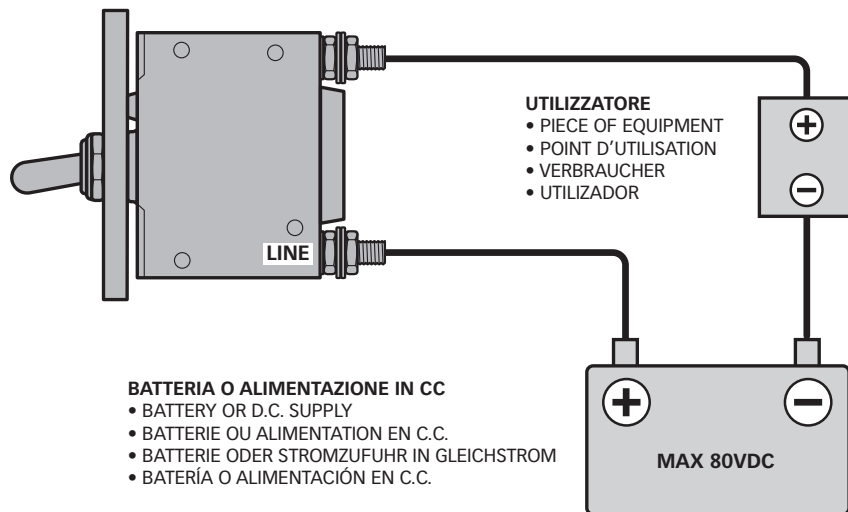
SCHEMA DI ASSEMBLAGGIO

Procedere all'installazione seguendo la numerazione degli elementi.



SCHEMA DI COLLEGAMENTO

• WIRING DIAGRAM • SCHÉMA DE CONNEXION • ANSCHLUSSPLAN • DIAGRAMA DE CONEXION



7a

Staccare la carta protettiva dal retro dell'adesivo.
Per una migliore tenuta, evitare di toccare la parte adesiva con le dita.

Pulire la superficie della piastra comando (4) prima dell'applicazione.

18°

ATTENZIONE
Si consiglia di non applicare l'adesivo sulla piastra comando (4) con temperatura inferiore a 18°C.

7b

Per applicare correttamente l'adesivo si consiglia di appoggiare prima un lato contro il bordo della piastra comando (4) e poi attaccare completamente l'adesivo. Premere forte su tutta la superficie per farlo aderire bene.

